

Az új generáció Tisztító és fertőtlenítő automaták orvosi rendelőkbe és klinikai használatra



Nagyobb
teljesítmény.
Nagyobb
hatékonyság.
Nagyobb
biztonság.



A Miele által nyújtott előnyök kifizetődnek a mindennapokban

A Miele Professional tisztító és fertőtlenítő automatái biztonságosan és hatékonyan tisztítják az orvosi műszereket, miközben kímélik azok anyagát. A vezető gyártók, például az Aesculap és a Geuder már évek óta a Miele Professional készülékeit ajánlják műszereik előkészítésére.



Nagyobb teljesítmény

A Miele Professional új tisztító és fertőtlenítő automatái nagy töltetmennyiség mellett is kiemelkedő tisztítási teljesítményt nyújtanak.

- Az innovatív keringető szivattyú gyorsabban és a lehető legnagyobb hatékonyság mellett dolgozik.
- Az átdolgozott formájú és elrendezésű fúvókákkal felszerelt, újonnan kifejlesztett mosogatókar rendkívül hatékony permetelosztást biztosít
- Az optimalizált vízbevezetésnek és a nagynyomású befecskendező fúvókáknak köszönhetően alaposan és biztonságosan előkészíthetők az üreges eszközök.
- Ciklusonként 6 DIN-szitatálca készíthető elő (+50%-os kapacitásnövekedés a korábbi szériához képest).



Nagyobb hatékonyság

A Miele Professional új tisztító és fertőtlenítő automatái rövid programidő és nagy kapacitás mellett csekély fogyasztást kínálnak.

- Új alkalmazás specifikus programok.
- A változó fordulatszámú szivattyú minden programfázisban tökéletes mosónyomást biztosít
- Az új központi szűrőrendszerrel a legkényesebb üreges eszközök is gazdaságosan és biztonságosan készíthetők elő.
- A kiváló anyag- és gyártási minőségnek köszönhetően kevés karbantartást igénylő, és hosszú élettartamú berendezések.



Nagyobb biztonság

A Miele Professional új tisztító és fertőtlenítő automatái a legmagasabb fokú higiénia és biztonságot garantálják az előkészítés során.

- A többkomponensű szűrőrendszer rendkívül hatékonyan távolítja el a szennyező részecskéket az öblítőkiklusból.
- A felső kosárban elhelyezett nagyfelületű központi szűrő optimális védelmet nyújt a keskeny szemészeti eszközök eltömődésével szemben
- A mosónyomást és a mosogatókart felügyelő funkció azonnal felismeri a csökkenő mosónyomást vagy a töltet előtt álló akadályokat, így biztosítja a kiváló minőségű előkészítést.
- A megfelelő vízminőségről a vezetőképességet felügyelő funkció gondoskodik

Innováció kompakt formában: nagyobb teljesítmény, nagyobb hatékonyság, nagyobb biztonság

A Miele Professional PG 8582 és PG 8592 típusú új tisztító és fertőtlenítő automatái nagy ugrást jelentenek innováció terén. A modellsorozat intelligensen kombinálja a teljesen átdolgozott műszaki alkatrészeket, az új alkalmazás specifikus programokat és a széles körű felügyeleti funkciókat, így példátlan biztonságot és hatékonyságot tesz lehetővé az előkészítés során.

Innováció a nagyobb teljesítmény és megbízhatóság, valamint a felhasználók és betegek szolgálatában.



Innováció a részletekben: komfort és ergonómia



Design és kezelési koncepció

A modern formatervnek és a magától értetődő felhasználói kezelésnek köszönhetően a tisztító és fertőtlenítő automaták rendkívül egyszerűen üzemeltethetők az orvosi rendelők, a műtőtermek és a kórházak nagy igénybevételt jelentő mindennapjaiban.

- A formaterv központi elemét az új vezérlés képezi, amely intelligensen kapcsolja össze az ajtófogantyú és a kezelőfelület funkcióit. A jó minőségérzetet nyújtó, egybefüggő nemesacél felületen a kezelőegység kényelmesen vezérelhető.
- A döntött kezelőpultról jobban leolvashatók az információk.
- A 3 soros szöveges kijelző és a magától értetődő kezelés egyszerűvé teszi az automaták üzemeltetését.
- Valamennyi tudományterülethez külön programot rendeltek, az ügyfélspecifikus programok pedig szabad tárhelyet kaptak.
- Szabadon programozható közvetlen választógomboknak és egyénileg kiválasztható programneveknek köszönhetően a rutin-feladatok során a funkciók gyorsan lehívhatók.
- A kezelőpanelként és fogantyúként működő egybefüggő felület könnyen tisztítható.



Ergonómia

Az ajtóban elhelyezett, könnyen hozzáférhető sótartály és az AutoClose-funkció megkönnyíti a munkafolyamatokat a kezelő számára.

- Az ajtóban elhelyezett, szabadalmaztatott tartály kb. 2 kg só képes tárolni. Az utántöltéshez nem kell lehajolni, hanem az kényelmesen, állva elvégezhető. Ráadásul a sótartály eléréséhez nem is kell kivenni a kosarakat és a kocsit a készülékből.
- AutoClose: Elegendő, ha az ajtó megérinti a készüléket, és az ajtó máris reteszelődik. Így a mosogatókamra minimális erőfordítással biztonságosan lezárható.



Rendkívül hatékony szárítás

Az új tisztító és fertőtlenítő automatákat típusától függően DryPlus forró levegős aktív szárító rendszerrel és EcoDry szárítástámogató funkcióval szerelték fel.

- EcoDry: A program végén az AutoOpen funkciónak köszönhetően az ajtó automatikusan kinyílik, amint a mosogatókamrában 70 °C alá esik a hőmérséklet. Így a maradék páratartalom könnyedén távozhat a mosogatókamrából, az elmosott műszerek pedig gyorsabban megszáradnak.
- A PG 8592 típus DryPlus forró levegős szárító megoldást kínál a komplexebb és keskeny eszközök tisztítására. Egy H13 osztályú előkapcsolt HEPA-szűrő optimális hatékonysággal választja ki a részecskéket a szárítólevegőből. Könnyen hozzáférhető a talpzat elülső részén elhelyezett csapófedélen keresztül.

Innováció a részletekben: Nagyteljesítményű tisztítási technológia és biztonságos előkészítési eljárások



Szabadalmaztatott változó fordulatszámú BLPM szivattyú

Az új generáció készülékei integrált fűtőtestekkel ellátott, változó fordulatszámú BLPM-szivattyúval rendelkeznek (kefe nélküli állandó mágneses motor).

- Az integrált fűtőtestek a vizet közvetlenül a szivattyúban melegítik fel, így időt takaríthatunk meg.
- A tisztítási fázisban az erős szennyeződések eltávolításáról, valamint az üreges edények és keskeny eszközök optimális tisztításáról a magas mosónyomás gondoskodik.
- Az alacsony mosónyomással a semlegesítési fázisban minden felület könnyedén benedvesedik.
- A mindig optimális szintű nyomásnak köszönhetően az automaták takarékos víz- és energiafelhasználásúak.
- Kevés karbantartást igényelnek



Higiénikus mosogatókamra

Az új tisztító és fertőtlenítő automaták teljes átdolgozott mosóterében kiemelkedő higiénia mellett nagy mennyiség tisztítható és fertőtleníthető.

- A lézertechnológiával, különösen sima varratokkal hegesztett mosogatókamrában nem tud lerakódni a szennyeződés vagy a vér.
- Mivel a mosogatókamrában nincsenek fűtőtestek, a szennyeződések nem tudnak lerakódni, és az a veszély sem áll fenn, hogy a kosarakból kieső műanyagdarabok megégnek.
- A mosogatókamrában rendelkezésre álló több tér töltetenként nagyobb kapacitást enged meg (kb. 6 DIN-szitalca.)



Hátoldali csatlakoztatású kosár

A felső és alsó kosár és a kocsi új, hátoldali rácsatlakoztatása gazdaságos erőforrás-felhasználás mellett biztosítja a pontos víz- és szárítólevegő-bevezetést

- A rövidebb vízbevezetés minimalizálja az adott mosónyomás és vízhőmérséklet melletti veszteséget.
- A kamra kihasználatlansága esetén a szelepek automatikusan zárnak, ami folyamatosan magas mosónyomást biztosít.
- A kosárcsatlakozón keresztül történik a vízellátás, valamint a mosogatandó eszközök belső szárításához a forrólevegő-bevezetés.



Optimalizált mosogatókarok

Az új tervezésű mosogatókar következetesen továbbviszi korábbi szériák fejlesztéseit, így az előkészítés során a maximális megbízhatóságot garantálja.

- Különböző típusú szórófúvókák gondoskodnak az erős szennyeződések eltávolításáról és a mosogatandó eszközök egyenletes benedvesítéséről.
- A mosogatókaron új elrendezésben elhelyezett fúvókáknak köszönhetően a permetfüggönyben nem verődik vissza a víz.
- Alacsonyabb töltetenkénti vízfogyasztás optimális teljesítmény mellett.



Biztonság szabályozással

Az új tisztító és fertőtlenítő automaták a mosónyomást és a mosogatókart felügyelő funkciókkal, valamint modelltől függően vezetőképességet felügyelő funkciókkal rendelkeznek. Ezek a csúcstechnológiát képviselő szenzorok hozzájárulnak az eszközök biztonságos és sikeres előkészítéséhez.

- A szenzorok azonnal észlelik, ha a berakott tárgyak akadályt képeznek.
- A szenzorok észlelik a mosónyomás pl. túlzott habképződés miatt bekövetkező csökkenését.
- A szenzorok észlelik, ha az utolsó öblítési fázisban a víz vezetőképessége eltér az előre megadott értéktől.
- A szenzorok azonnal észlelik az előírt paraméterektől való eltéréseket, így a felhasználó hamar meg tudja szüntetni a hibát.

Új PG 8582 és PG 8592 tisztító és fertőtlenítő automaták



Tisztító és fertőtlenítő automata	PG 8582
Szélesség	600
Magasság, Mélység [mm]	835 (820*), 600
Legrövidebb programidő** [perc]	21
Kapacitás/töltet	6 DIN-szitatalca vagy 2 AN-szett vagy 1-2 MIC-szett vagy 48 nőgyógyászati spekula

EcoDry szárítógunkció

Kivittől függően legfeljebb két integrált adagolószivattyú a folyékony tisztítószerkehez

* Munkalap alá építhető készülék

** Tisztítás és fertőtlenítés



Tisztító és fertőtlenítő automata	PG 8592
Teljes szélesség	600
Magasság, Mélység [mm]	835 (820*), 600
Legrövidebb programidő** [perc]	22
Legrövidebb programidő	6 DIN-sztatálca*** vagy 2 AN-szett vagy 1-2 MIC-szett vagy 48 nőgyógyászati spekulá
DryPlus integrált forró levegős szárítás	
Integrált adagolószivattyú a folyékony tisztítószerhez	

* Munkalap alá beépíthető készülékek

** Tisztítás és fertőtlenítés

*** Valamint hat további üreges eszköz a kiegészítő Luer-Lock adapterek segítségével

Innovatív tisztító programok



A PG 85 típusú új tisztító és fertőtlenítő automaták innovatív programellátottsága lehetővé teszi a továbbfejlesztett mosogatótér, a nagy teljesítményű öblítési technológia és az injektoros rendszer nagyobb teljesítményének optimális kihasználását.

Emellett minden készülék kettő, tetszés szerint programozható tárhellyel rendelkezik az egyéni programok számára. Az eredmény: rendkívül eredményes előkészítés a lehető legnagyobb gazdaságosság mellett.

Vario TD Instrumente

Eleget téve az ügyfelek által támasztott sokféle követelménynek, az új tisztító és fertőtlenítő automaták számos alkalmazásspecifikus programmal lettek kialakítva. Nagy mennyiségek hatékony tisztítására szolgál a Vario TD Instrumente program, amely 4 vagy 6 szitatálcára állítható be. A mosogatótér optimális kihasználásának és a nagyteljesítményű öblítési technológiának köszönhetően az új tisztító és fertőtlenítő automatákban töltetenként 6 DIN-szitatálca készíthető elő. A 4 és 6 szitatálca közötti programválasztás azzal az előnnyel jár, hogy a 4 szitatálca előkészítéséhez kb. 10 perccel rövidebb programidő szükséges, amivel kb. 20 liter víz takarítható meg.

Vario TD HNO Optik

Speciálisabb, például fül-orr-gégészeti alkalmazási területre is vannak külön programok. A fül-orr-gégészeti optikai műszerek nagyon drágák, ugyanakkor a mindennapi használat során gyorsan kéznél kell lenniük. A Vario TD HNO Optik program enyhén szennyezett fül-orr-gégészeti optikai műszerek előkészítésére szolgál, jellemzően rövid, kb. 20 perces programidő mellett.

Emellett a PG 8582 és a PG 8592 típus is 2-2 szabad programhellyel rendelkezik, amelyeket a felhasználók egyéni igényeik szerint állíthatnak be.

Programok, programidők, fogyasztási adatok

PG 8582	Tisztítás					Szárítás	
	Programidő	KW	WW	AD	Energia	Programidő	Energia
	[perc]	[l]	[l]	[l]	[kWh]	[perc]	[kWh]
Vario TD Instr 4 tálca	39	17,4	18,2	9,0	2,1	8	–
Vario TD Instr 6 tálca	48	25,2	27,3	13,0	2,8	8	–
Vario TD MIC	40	18,6	12,5	16,0	2,2	7	–
Vario TD AN	51	25,9	29,6	14,0	2,5	4,5	–
Vario TD GYN	46	17,4	28,2	7,5	1,7	6	–
Szemészet	40	13,8	21,7	17,5	1,9	7	–
Vario TD HNO	40	17,4	18,2	9,0	2,3	7	–
Vario TD HNO Optik	21	10,0	–	9,0	1,6	6	–
Cumisüvegek	36	17,4	21,2	7,5	2,3	6	–
Kórházi eszközök	28	17,4	12,2	7,5	1,5	4,5	–
Műtős papucs	26	17,1	12,5	8,5	1,6	3,5	–
Univerzális	33	4,5	31,5	18,5	1,7	3	–
Speciális 93°C-10'	50	11,9	29,6	14,0	3,3	3	–
Öblítés	4	10,0	–	–	–	–	–

PG 8592							
Vario TD Instr 4tálca	39	17,4	18,2	9,0	2,1	47	0,8
Vario TD Instr 6tálca	49	25,2	27,3	13,0	2,8	55	1,0
Vario TD MIC	40	18,6	12,5	16,0	2,3	42	0,7
Vario TD AN	51	25,9	29,6	14,0	2,4	94	1,7
Vario TD GYN	46	17,4	28,2	7,5	1,8	37	0,6
Szemészet	40	13,8	21,7	17,5	2,0	57	0,9
Vario TD HNO	41	17,4	18,2	9,0	2,3	52	0,8
Vario TD HNO Opt.	22	10,0	–	9,0	1,6	32	0,5
Cumisüvegek	37	17,4	21,2	7,5	2,3	62	1,2
Kórházi eszközök	29	17,4	12,2	7,5	1,6	39	0,5
Műtős papucs	27	17,1	12,5	8,5	1,5	44	0,5
Universal	31	4,5	31,5	18,5	1,6	38	0,7
Speciális 93°C-10'	49	11,9	29,6	14,0	3,0	79	1,4
Öblítés	4	10,0	–	–	–	–	–
Szárítás	–	–	–	–	–	40	0,7

Fűtés: 8,5 kW (3N AC 400V 50Hz), csatlakozó hideg vízhez (KW – 15°C), meleg vízhez (WW – 65°C), deionizált vízhez (AD – 15°C).

A vezető orvosi eszköz gyártók a Miele előkészítési eljárását ajánlják:



Freigabe von Miele ORTHOVARIO für die Aufbereitung der Aesculap Motorensysteme der aktuellen Baureihe.



Empfehlung der Aufbereitung von ophtho-mo-chirurgischen Instrumenten mit dem Miele System.



Freigabe des Miele OXIVARIO PLUS-Verfahrens zur Prävention iatrogenen Übertragung von vCJK.



Sichere Aufbereitung von flexiblen Endoskopen in den von Miele entwickelten und produzierten Geräten ETD4 und mini ETD2.



spirit of excellence

Werterhaltende Aufbereitung von Instrumenten mit dem Miele VARIO TD- und OXIVARIO-Verfahren.



Innováció a részletekben: Jobb helykihasználású tartóegységek és betétek

A gyógyászati termékek biztonságos és kíméletes előkészítéséhez a Miele Professional sokféle tartozékot kínál, legyen szó felső és alsó kosarakról, rakodókocsikról vagy betétekről, amelyek a legkülönbözőbb műszerek és eszközökhöz is használhatók. A PG 85 sorozat tisztító és fertőtlenítő automatáinak bevezetésekor a Miele teljesen átdolgozta a tartóegységeket.

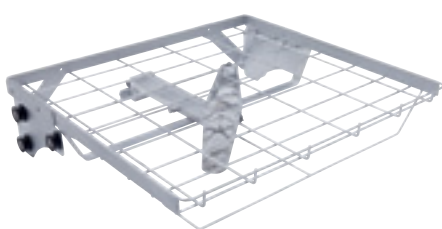
Nagyobb hatékonyság

Az új tartóegységek még jobban kihasználják a mosogatótér térfogatát, így töltetenként több eszköz és egyéb öblítendő tárgy készíthető elő. A sorozat további előnye az átdolgozott víz- és légmentesítő rendszer: A rendszer rövid úton, minimális nyomásvesztéssel vezeti be a mosogatókarba és az injektorrendszerbe a mosogatószert és a szárítólevegőt, hogy azok a lehető legjobb hatást fejthessék ki. Az optimális nyomásviszonyokat segíti elő az is, hogy a csatlakoztató szelepek kihasználatlanság esetén automatikusan lezárnak. Az új tartóegység is előrelépést jelent: a moduláris felépítésű rendszer egyszerűbbé teszi a későbbi bővítéseket.

Kialakítási példák orvosi alkalmazásokhoz / Tisztító és fertőtlenítő eszközökhöz ajánlott	PG 8582	PG 8592
Szitatálcás kialakítás	•	•
1 x A 103 felső kosár, 1 x A 202 kocsi		
Kialakítás MIC (min.invazív sebészeti) eszközökhöz	–	•
1 x A 203 kocsi		
Kialakítás MIC eszközökhöz és szitatálcákhoz	–	•
1 x A 104 felső kosár, 1 x A 151 alsó kosár		
Kialakítás aneszteziológiai eszközökhöz	–	•
1 x A 201 kocsi		
Kialakítás szemészeti eszközökhöz	•	•
1 x A 204 kocsi, 1 x A 800 szűrőcső		
Kialakítás műtős papucshoz	•	–
1 x A 103 felső kosár A 308 betéttel, 1 x A 151 alsó kosár A 307 betéttel		
Kialakítás fül-orr-gégészeti eszközökhöz	•	•
1 x A 105 felső kosár, 1 x A 151 alsó kosár, további tartozékok		
Kialakítás nőgyógyászati eszközökhöz	•	•
1 x A 102 felső kosár, 1 x A 151 alsó kosár, 2 x E 416, 1 x E 378		

Kialakítási példa

Műszertálcák | PG 8582, PG 8592



A 103 felső kosár

- Előlről nyitott
- Alkalmos betétek befogadására
- Bepakolási magasság 95 mm
- Beépített mosogatókar
- Különösen alkalmas DIN-szitatálcák előkészítésére, valamint más olyan alkalmazásokhoz, ahol a tisztítandó tárgyak magassága kisebb
- M: 133 mm, SZ: 528 mm, Mé: 528 mm



A 202 kocsi

- 4 DIN-szitatálcához 2 szinten
- Beépített mosogatókar
- Bepakolási magasság alul: 1. szint: tartókerettel M: 95 mm, SZ: 519 mm, Mé: 485 mm tartókeret nélkül M: 135 mm, SZ: 494 mm, Mé: 500 mm
- 2. szint: M: 135 mm, SZ: 516 mm, Mé: 462 mm
- 6 további csatlakoztatási lehetőség a Luer-Lock adapter segítségével üreges eszközökhöz
- Tartókeret DIN-szitatálcákhoz (a magasabb tisztítandó tárgyak, pl. vesetálcák előkészítésekor kivethető)
- M: 223 mm, SZ: 531 mm, Mé: 542 mm



6 x E 142 betét 1/2 szitatálca

- DIN-szitatálca
- 1 mm-es drótfonat, 5 mm-es szembőség, 5 mm-es keret két kihajtható fogantyúval
- max. terhelhetőség 10 kg
- M: 45/55 mm, SZ: 255 mm, Mé: 480 mm

Kialakítási példa

MIC | PG 8592



A 203 kocsi

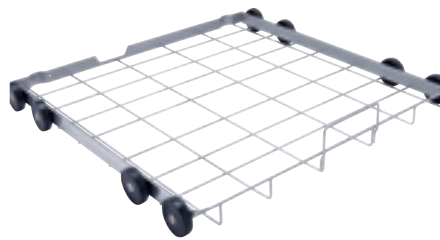
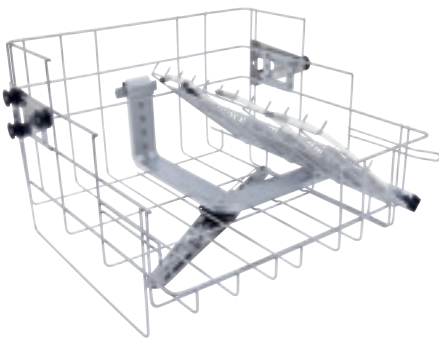
- MIC (minimál invazív sebészeti) eszközökhöz
- 2 szinten helyezhető el
- Behelyezhető:
 - E 451 szitatálca a kis tárgyaknak
 - E 457 betét szétszerelhető MIC-eszközöknek
 - E 460 betét merev optikáknak
 - E 473 betét kis tárgyaknak
 - E 444 betétdob fényvezető kábeleknek és szívócsöveknek
- M: 520 mm, SZ: 531 mm, Mé: 542 mm

A szállítás része:

- 3 x E 336 öblítő hüvely, 121 mm
- 2 x E 362 vakcsavar
- 15 x E 442 öblítő hüvely, 121 mm, MIC-eszközökhöz Ø 4–8 mm
- 5 x E 443 öblítő hüvely, 121 mm, MIC-eszközökhöz Ø 8–12 mm
- 1 x E 445 12 kupak, nyílás: 6 mm öblítő hüvelynek
- 1 x E 446 12 kupak, nyílás: 10 mm öblítő hüvelyhez 3 x E 447 anya adapter, Luer-Lock apához
- 6 x E 448 szilikontömlő, 300 mm hosszú, 5 x 1,5 mm Luer-Lock apa adapterrel, Luer-Lock anya adapterhez
- 1 x E 451 betét 1/6 szitatálca fedéllel 3 x E 452 befecskendező fúvóka, Ø 2,5 x 60 mm
- 8 x E 453 befecskendező fúvóka, Ø 4,0 x 110 mm, rögzítő kapoccsal
- 6 x E 454 befecskendező fúvóka trokárhüvelyekhez, 10–15 mm
- 4 x E 456 rögzítőrugó MIC-eszközökhöz, mint ollók, fogók stb. 3 x E 464 tartó E 454 befecskendező fúvókához

Kialakítási példa

MIC és szitatálcák | PG 8592



A 104 felső kosár/injektor

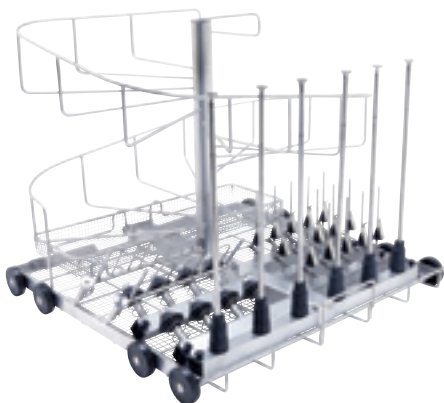
- Kevés üreges eszközt használó praxisokba
- MIC-, artroszkópiai és urológiai eszközök elhelyezéséhez
- A bal oldal nyitott, hogy be lehessen rakni a betéteket
- A jobb oldalon 11 üreges eszköz helyezhető el
- Négy további Luer-Lock adapter további üreges eszközök elhelyezéséhez
- Mosogatókarral: az alsó lafettán beállíthatók a szitatálcák
- M: 332 mm, SZ: 528 mm, Mé: 526 mm

A 151 alsó kosár/lafetta

- A piaci forgalomban kapható DIN-szitatálcák, valamint egyéb betétek elhelyezéséhez
- A bepakolási magasság a kiválasztott felső kosártól függ
- M: 88 mm, SZ: 531 mm, Mé: 522 mm

Kialakítási példa

Aneszteziológia | PG 8592



A 201 kocsi

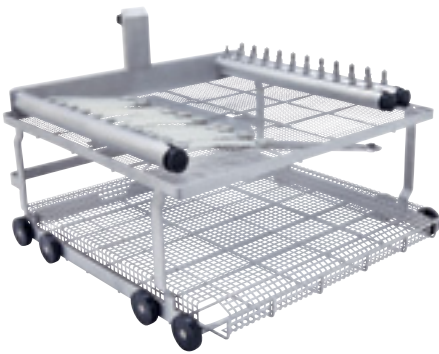
- Aneszteziológiai szettekhez
- 8 rugózó felfekvésű fúvóka legfeljebb 1,5 m hosszú légzőcsövekhez
- Csigavonalú elhelyezés
- 15 befecskendező fúvóka intubációs eszközökhöz
- M: 434 mm, SZ: 531 mm, Mé: 546 mm

A szállítás része:

- 1 x E 430 szitatálca
- 1 x E 432 tartó 3–4 redős lélegeztető tömlőhöz
- 2 x E 433 tartó 3–4 szilikon lélegeztető tömlőhöz
- 1 x E 434 tartó 3–4 gyermek lélegeztető tömlőhöz
- 6 x E 466 befecskendező fúvóka légzőzsákhoz, 8 x 333 mm
- 1 x E 431 befecskendező fúvóka harmonikatömlőhöz, 8 x 193 mm
- 15 x E 496 befecskendező fúvóka, 4 x 120 mm
- 1 x A 3 fedőháló

Kialakítási példa

Szemészet | PG 8592



A 204 kocsi

- Mikroeszközökhöz szemmütéteknél
- Beépített mosogatókar
- 2 szinten helyezhető el
 1. szint: Alkalmas betétek befogadására (pl. E 441/1 vagy E 142)
 2. szint, jobb oldal: 22 csatlakozó üreges eszközök számára (10 Luer-Lock apa adapter, 10 Luer-Lock anya adapter)
 2. szint, bal oldal: 11 Luer-Lock apa adapter, vízszintes elrendezésű tömlővel
- A 800 szűrőcső, minden befecskendezősoron használható (nem része a leszállított berendezésnek)
- M: 365 mm, SZ: 531 mm, Mé: 542 mm

A 800 szűrőcső

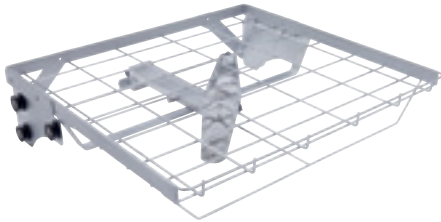
- PLYMESH nemesacél drótszövetből készült szűrő az A 105 felső kosárhoz és az A 204 kocsihoz
- Szembőség: 63 µm
- A 804 tisztítókefével előkészíthető újrafelhasználásra
- Mé: 405 mm, Ø 22,5 mm

A 804 tisztítókefe

- A 800 szűrőcső tisztításához
- Spirálkefe
- A kefenyel végén karika
- Hossza 500 mm, sörték hossza 100 mm

Kialakítási példa

Műtős papucs | PG 8582, PG 8592



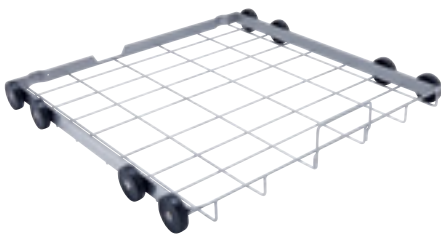
A 103 felső kosár

- Elölről nyitott
- Alkalmos betétek befogására
- Bepakolási magasság 95 mm
- Beépített mosogatókar
- Különösen alkalmas DIN-szitatálcák előkészítésére, valamint más olyan alkalmazásokhoz, ahol a tisztítandó tárgyak magassága kisebb
- M: 133 mm, SZ: 528 mm, Mé: 528 mm



A 308 betét

- Akár 34 talpbetét is elhelyezhető benne
- Használható a felső vagy az alsó kosárban
- M: 71 mm, SZ: 475 mm, Mé: 445 mm



A 151 alsó kosár/lafetta

- A piaci forgalomban kapható DIN-szitatálcák, valamint egyéb betétek elhelyezéséhez
- A bepakolási magasság a kiválasztott felső kosártól függ
- M: 88 mm, SZ: 531 mm, Mé: 522 mm

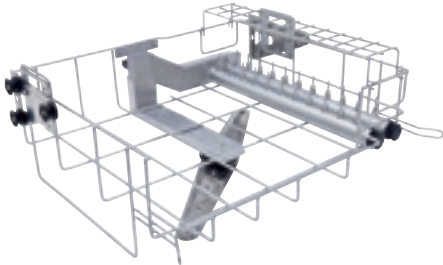


A 307 betét

- 20 műtős papucs helyezhető el benne (a tartók 265 mm hosszúak)
- Alsó kosárban használható
- Papucsok előkészítése 48-as méretig
- M: 279 mm, SZ: 475 mm, Mé: 380 mm

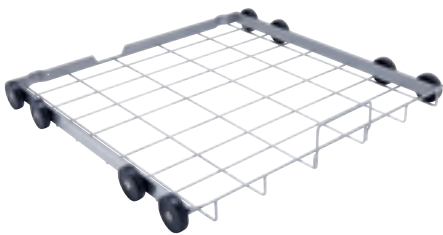
Kialakítási példa

Fül-orr-gégészet | PG 8582, PG 8592



A 105 felső kosár/injektor

- A bal oldalon a betéteket lehet elhelyezni
- A jobb oldalon állítható magasságú tartórács és 22 befecskendező fúvóka kapott helyet
- 5 x E 336 öblítő hüvely, elhelyezhetők benne pl. sebészeti szívócsövek
- A 800 szűrőcső, mindkét befecskendezősoron használható (nem része a leszállított berendezésnek)
- Beépített mosogatókar
- Állítható magasságú
- M: 202 mm, SZ: 528 mm, Mé: 528 mm



151 alsó kosár/lafetta

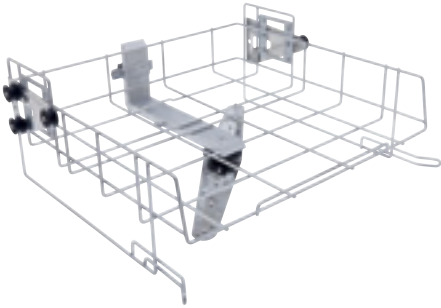
- A piaci forgalomban kapható DIN-szitatálcák és egyéb betétek elhelyezéséhez
- A bepakolási magasság a kiválasztott felső kosártól függ
- M: 88 mm, SZ: 529 mm, Mé: 546 mm

További tartozékok:

- E 131/1 betét 5 szitatálcához
- 2 x E 146 betét 1/6 szitatálca fedéllel
- E 417 betét 2/5 30 fül- és orrspekulumhoz
- E 499 mosogatóeszköz kanülhöz
- E 379 betét 1/2 szitatálca
- E 790 Luer-Lock csatlakozók (anya/anya)
- E 791 Luer-Lock csatlakozók (anya/apa)
- E 792 csatlakozó Luer-Lock apa adapter szilikon tömlővel

Kialakítási példa

Nőgyógyászat | PG 8582, PG 8592



A 102 felső kosár/lafetta

- Előlről nyitott
- Alkalmas betétek befogadására
- Állítható magasságú
- Bepakolási magasság 205 mm +/- 30 mm
- Beépített mosogatókar
- M: 206 mm, SZ: 528 mm, Mé: 527 mm



4 x E 416 betét 1/4 betét

- 6 egy- vagy kétrészes spekulum elhelyezéséhez
- 7 tartó, 40 mm-es távolság
- Felső, illetve alsó kosárhoz
- M: 157 mm, SZ: 178 mm, Mé: 279 mm



151 alsó kosár/lafetta

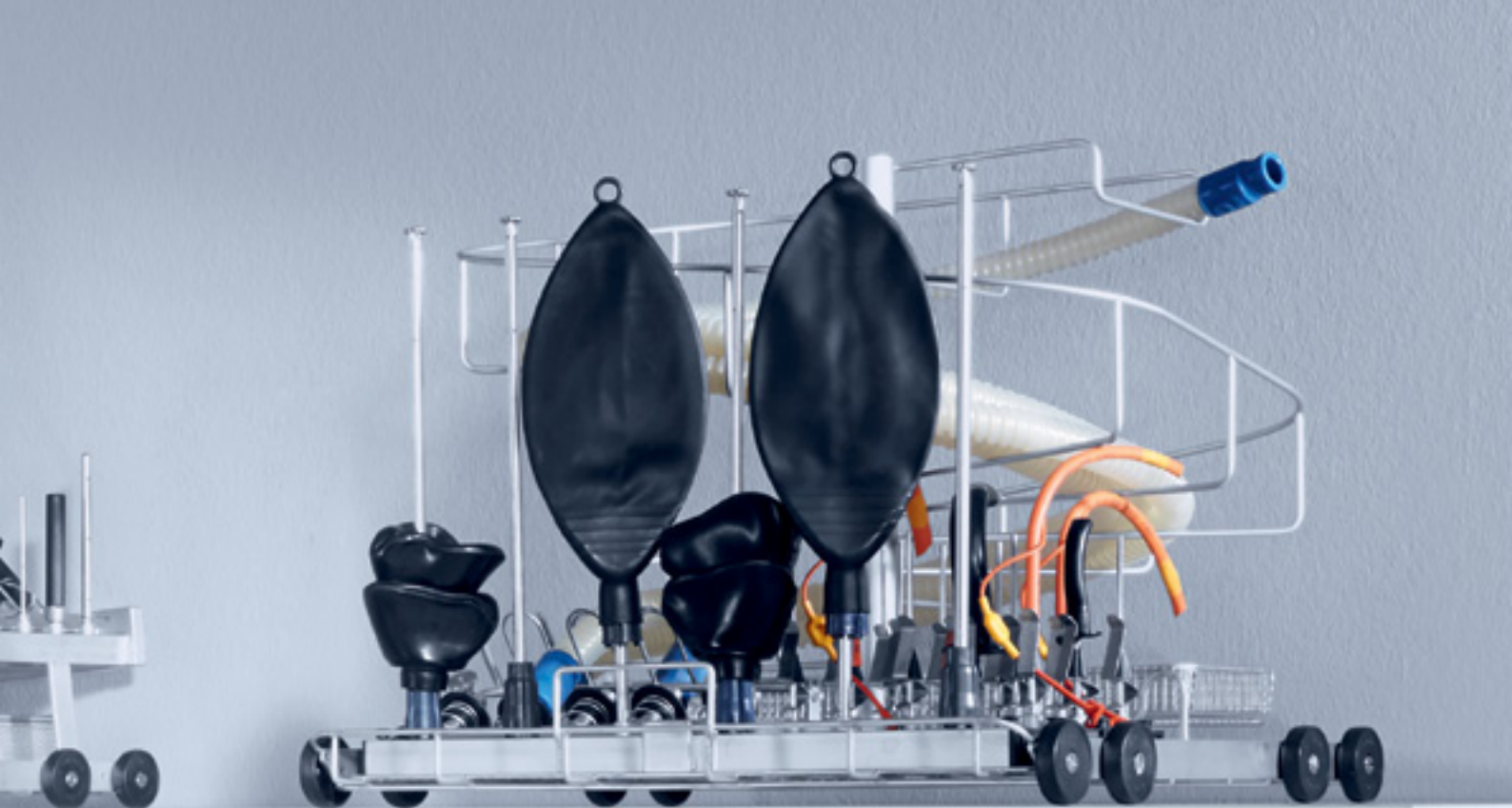
- A piaci forgalomban kapható DIN-szitatálcák és egyéb betétek elhelyezéséhez
- A bepakolási magasság a kiválasztott felső kosártól függ
- M: 88 mm, SZ: 529 mm, Mé: 546 mm



E 379 betét 1/2 betét

- Különböző eszközök helyezhetők el benne
- 0,8 mm-es drótfonat
- 1,7 mm-es szembőség
- 5 mm-es körbefutó keret
- 2 fogantyú
- Felső, illetve alsó kosárhoz
- M: 80/110 mm, SZ: 180 mm, Mé: 445 mm





Tartozékok sótalanított vízzel történő öblítéshez



G 8595 Aqua Purificator Tárolószekrény 2 VE P 2000 / VE P 2800 vízlágyító patronnak

- Kompatibilis a PG 8582, PG 8592 modellekkel
- Utóöblítéshez általánosan ajánlott minőség $< 19 \mu\text{S/cm}$
- M: 835 (820) mm, SZ: 300 mm, Mé: 600 mm
- Szabadon álló, munkapult alá beépíthető készülék
- Külső burkolat: választás szerint nemesacél vagy fehér



CM Conductivity Meter A VE P 2000 és VE P 2800 vízlágyító patronok vezetőképességét mérő modul

- Egycellás, megvilágított kijelző
- 10 kapcsolópont a 0–199,9 $\mu\text{S/cm}$ mérési tartományban
- Optikai és akusztikus jelzés a patroncsere esedékességekor
- Optikai és akusztikus hibajelzés
- Fali armatúra
- Csatlakozó külső LED-hez (opcionális)
- A szállítás részét képezi egy mérőcella, valamint a patronokhoz és az eszközhöz való csatlakoztatásra szolgáló 3/4"-os nyomócső
- M: 118 mm, SZ: 235 mm, Mé: 110 mm
- Bemenet: 100 - 240V, 50/60 Hz, 85 mA;
Kimenet: 9V, 400 mA, 3,6 VA



VE P 2000 vízlágyító patron, feltöltve

- Nyomásálló nemesacél patron
- M: 410 mm, Ø 230 mm
- Légtelenítő és biztonsági szeleppel
- 12,5 liter homogén, kevertágyas, regenerálható gyantával feltöltve



P 2800 vízlágyító patron, feltöltve

- Nyomásálló nemesacél patron
- M: 570 mm, Ø 230 mm
- Légtelenítő és biztonsági szeleppel
- 19 liter homogén, kevertágyas, regenerálható gyantával feltöltve



LP 2800 vízlágyító patron, üresen

- 19 liter egyszer használatos gyantával tölthető fel

E 315 egyszer használatos gyanta

- 20 liter homogén, kevertágyas gyanta LP 2800 patronhoz
- 2 db 10 literes zacskó egy dobozban, a műanyagzacskók vákuummentesen lehegesztve
- Csere szűrőzsák

E 316 áttöltő szett

- Műanyag hordó tetővel és tölcsérrel 30 liter egyszer használatos gyantához
- SK gyorskapcsoló a vízlágyító patronokhoz
- Átszerelőkészlet az egyszerű patroncseréhez, a következőkből áll:
- 2 x VA dugós csatlakozó (3/4 "/SK), közvetlenül a patronra kell rácsavarozni
- 2 x gyorskapcsoló 3/4"-os PVC kettős tömlőcsonkkal tömítésekkel együtt a meglévő tömlőgarnitúrához

UfZ átszerelő készlet a második patronhoz

- Amennyiben két patronnal dolgoznak, ez a 2 x 3/4"-os VA dugós csatlakozó rácsavarozható a második patronra. Így nem kell leszerelni a dugós csatlakozót az első patronról.

Tartozékok a tisztítószeres adagolásához



PG 8596 adagolószekrény

A tisztítószeres és az adagolómodul elhelyezésére szolgáló szekrény

- M: 835 (820) mm, SZ: 300 mm, Mé: 600 mm
- Kompatibilis a PG 8582, PG 8592 modellekkel
- Szabadon álló, munkalap alá beépíthető készülék
- Szekrény levehető ajtóval
- Választás szerint nemesacél vagy fehér külső burkolat
- Belső méretek: M: 690/380/285 mm (felső fiók kivéve/alsó fiók/ felső fiók), SZ: 250 mm, Mé: 555/425 mm (felfogó tálcával és adagolómodulokkal/ezek nélkül)

Két szintre osztva: teleszkópos sínen kihúzható fiókok felfogó tálcával a vegyszeres tartályokhoz
Kannaméretek
Összesen 6, egyenként 5 literes kanna (H: 245 mm x Sz: 145 mm x M: 225 mm*) helyezhető el

Az alsó fiókba nagyobb edények is beállíthatók: 2 db 10 literes: 140 x 193 x 307 mm
2 db 10 literes: 223 x 203 x 321 mm
2 db 10 literes: 229 x 193 x 323 mm
2 db 10 literes: 194 x 204 x 353 mm
1 db 20 literes: 289 x 233 x 396 mm
1 db 25 literes: 288 x 234 x 456 mm

* Csak a rövid szívócsöves DOS K 85/1 adagolómodullal lehetséges.



DOS K 85/1 adagolómodul

- Folyékony közegek, például lúgos tisztítószeresek, vegyi fertőtlenítőszeresek, semlegesítőszeresek számára.
- Tömítő adagolószivattyú, a gép elektronikus vezérlésén keresztül állítható be.
- A folyamatbiztonság javítását szolgáló beépített adagolás-ellenőrző funkció az EN ISO 15883 szabvány szerint.
- Rövid szívóláncza (200 mm) 5 literes tartályhoz a tartály töltöttségi szintjének ellenőrzésével.
- A csatlakozókábel hossza: 3,00 m
- Szívóvezeték hossza: 1,80 m



DOS K 85 adagolómodul

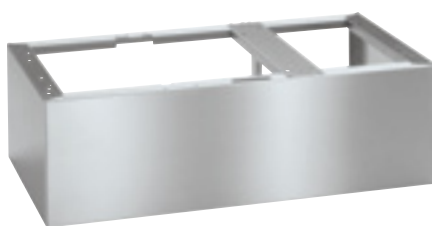
- A kivétel ugyanaz, mint a DOS K 85/1 adagolónál, de a szívóláncza 300 mm-es, és 5 és 10 literes tartályokhoz használható (hosszú szívóláncza)
- Opció: a szívólánczához (10-30 literes tartály) való átépítőelem (Nr. 5 45 80 30) az ügyfélszolgálatnál rendelhető.

Tartozékok aláépítéshez



G 30-60/60-85 aláépíthető elem

- PG 8582 és PG 8592 készülékekhez használható
- Nemesacélból készült aláépíthető elem, összecsavarozható a készülékkel.
- M: 300 mm, SZ: 600 mm, Mé: 600 mm



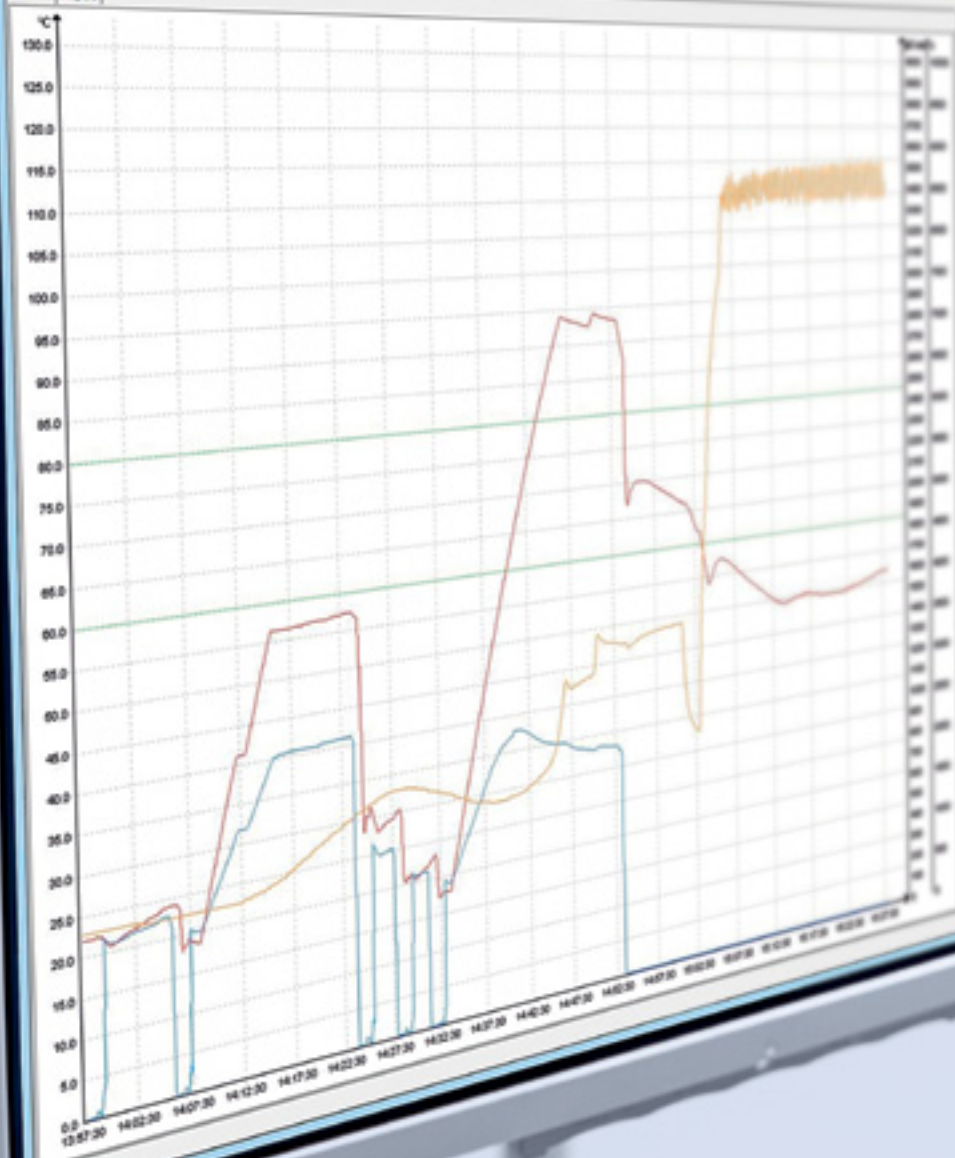
UG 30-90/60-85 aláépíthető elem

- PG 8582 és PG 8592 készülékekhez használható a PG 8595 vagy PG 8596 készülékekkel.
- Nemesacélból készült aláépíthető elem, összecsavarozható a készülékkel.
- M: 300 mm, SZ: 900 mm, Mé: 600 mm

SegoSoft - [Aufzeichnung: Demo - Zyklus beendet]

File Edit View Options Help
Datei Bearbeiten Ansicht Archiv Diagramm Aufzeichnung Geiste Extras Fenster ?

Chart Report



Parameter	Value
Temperature	115.0
Pressure	1.0
Flow Rate	1.0
Power	1.0
Time	14:59:30

Ready

Folyamatdokumentációs lehetőségek

A Miele Professional a System4Med keretében átfogó folyamatdokumentációs megoldásokat kínál.

Ezek a megoldások az új tisztító és fertőtlenítő automaták a PG 85 szériája esetében is rendelkezésre állnak, és Segosoft Miele Edition dokumentációs szoftvert, valamint a testre szabott kommunikációs modulokat és tartozékokat foglalnak magukban. Így lehetőség nyílik a sikeres előkészítés teljes körű dokumentálására, ami jelentős minőségi ugrást jelent a betegek és a személyzet számára, nem beszélve arról, hogy a dokumentált tanúsítás megbízhatóságot is teremt.

Átfogó

A felhasználóbarát Segosoft Miele Edition szoftver lehetővé teszi a tisztítás és fertőtlenítés, továbbá az összes további előkészítési fázis (sterilizálás, ellenőrzés, jóváhagyás) pontosan követhető és biztonságos dokumentálását.

- A szoftver automatikusan rögzíti a folyamatprotokollokat, a rutinellenőrzéseket és a karbantartási munkálatokat.
- Az eredményeket digitálisan és papíralapon rögzíti.
- Jogilag is megbízható dokumentációt készít.

Rugalmas

A felhasználási hely adottságaitól és követelményeitől függően két különböző kommunikációs modulon keresztül végezhető el a dokumentálás.

- RS232 modul: Alapmegoldás a kis konfigurációkhoz, a PR 100 protokollnyomtató csatlakoztatásához és a Segosoft Miele Edition USB-csatlakozójához.
- Ethernet modul: Standard kommunikációs modul bővített funkciókkal (automatikus konfiguráció, grafikus protokollok készítése, frissíthető), ezért különösen alkalmas arra, hogy közvetlenül PC-hez vagy hálózathoz csatlakoztassuk.

Folyamatdokumentációs lehetőségek

Az új tisztító és fertőtlenítő automaták különböző dokumentációs megoldásokat kínálnak. Így a berendezések összhangba hozhatók és különböző orvosi praxisok, műtők és klinikák igényeivel.



1. Közvetlen összekapcsolás egy számítógéppel

A tisztító és fertőtlenítő automata az Ethernet modulon keresztül közvetlenül összekapcsolható egy Segosoft Miele Edition szoftverrel ellátott számítógéppel. Így akár 13 méteres kábelhosszúság is lehetséges, a számítógép tehát elhelyezhető magában a higiénias helyiségben vagy egy szomszédos helyiségben.

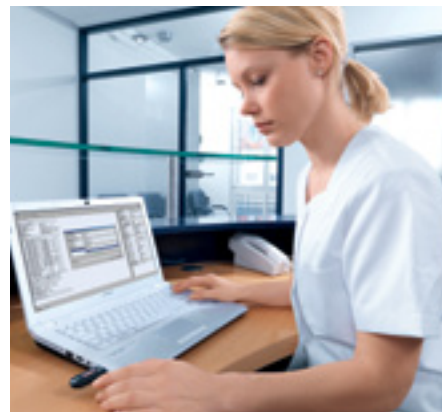
- Egyszerű kezelhetőség, a töltet közvetlenül a higiénias helyiségben elindítható.
- Rugalmas megoldás, két vagy több készülék is ráköthető a higiénias helyiségben.
- Automatikus adattovábbítás a készülékből a szoftverre.



2. Csatlakoztatás hálózaton keresztül

A tisztító és fertőtlenítő automata az Ethernet modulon keresztül kapcsolódik rá az orvosi rendelő vagy a klinika belső hálózatára. Így a protokolladatok kinyerése és feldolgozása pl. egy központi számítógépen történhet meg.

- A dokumentáció elkészíthető a már meglévő számítógépen.
- Automatikus adattovábbítás a készülékből a szoftverre.



3. Dokumentáció USB-megoldással

A folyamatadatokat egy PenDrive-ra mentik, amely az RS232 kommunikációs modulon keresztül csatlakoztatható a tisztító és fertőtlenítő automatákra. Ezt követően az adatok a Segosoft Miele Edition szoftverrel olvashatók le és dolgozhatók fel egy személyi számítógépen.

- Nincs szükség nagy számítástechnikai és hálózati infrastruktúrára:
- a rendelőben használt számítógépen feldolgozhatók az adatok.

Segosoft® Miele Edition



4. Folyamatdokumentálás nyomtatóval

A folyamatadatok egy protokollnyomtatón (PRT 100) keresztül nyomtathatók ki, amely az RS232 modulon keresztül csatlakozik a rendszerhez. A nyomtatványok archiválási célra használhatók.

- Különösen egyszerű megoldás
- A protokolladatok közvetlenül elérhetők a nyomtatványon
- Választható rövid vagy hosszú protokoll

Segosoft Miele Edition 7

A Segosoft Miele Edition 7 szoftverhez való csatlakozáshoz az Ethernet modulon kívül más hardverre (pl. átalakító, adapter) nincs szükség. A licencek online aktiválása és a különösen gyors és egyszerű üzembe helyezésre szolgáló automatikus konfigurálás mellett a további üzemeltetés során lehetőség van az automatikus aláírás-frissítésre is.

- Elsődleges és kiegészítő licenccsel használható.
- Dokumentáció PDF/A1 formátumban.
- Hosszú távú archiválás az ISO 19005-1 2005 szabvány szerint.
- A biztonsági funkciók minőségét a BSI (a német Szövetségi Informatikai Biztonsági Hivatal) tanúsította.

XKM RS232 10 Med

- RS232 modul
- Alap megoldás a nyomtató csatlakoztatásához, USB-megoldás
- Tárhely akár 25 rövid/hosszú protokoll számára, grafikus protokollokat nem tárolja

XKM 3000 L Med

- Ethernet modul
- Univerzális megoldás PC- vagy hálózati csatlakoztatáshoz
- Bővített funkciók (frissíthető)
- Gyűrűpuffer akár 30 folyamatprotokoll és 2 grafikus protokoll számára



Dokumentációs lehetőségek összehasonlítása

	Közvetlen	Hálózati	Dokumentálás USB-n	Nyomtató
Dokumentáció: Folyamatprotokoll	•	•	•	•
Dokumentáció: Hőmérsékleti/nyomásgörbék	•	•	–	–
Dokumentáció: Rutinellenőrzések	•	•	•	–
Dokumentáció: Karbantartás	•	•	•	–
Továbbfejlesztett digitális aláírás felhasználóadatokkal	•	•	•	–
Manuális engedélyezés aláírással	–	–	–	•
Digitális engedélyezés felhasználónévvel/jelszóval	•	•	•	–
Kényelem a rendelőn belüli rövid távolságoknak	+++	++	++	+++
Papír nélküli adatarchiválás	•	•	•	–
Biztonsági mentés az adatbiztonság érdekében	•	•	•	–
Sterileszközcímkek létrehozása	Opció	Opció	Opció	–
Jogbiztonság	•	•	•	•
Beszerezési ár	+++	+++	++++	+

• = elérhető – = nem érhető el + = értékelési skála

Miele & Cie. KG, Gütersloh
www.miele-professional.com

Kompromisszumok nélkül

A Miele családi vállalkozásként 1899-es alapítása óta tartja magát a „Kompromisszumok nélkül” filozófiájához. Két szó, amely lefektette az alapokat a legmagasabb szintű minőségi normák és a márka innovációs erejének biztosításához.

„Made in Germany” Egy ígéret, amely bizonyosságot ad a professzionális felhasználóknak, hogy a megfelelő termék mellett döntöttek.

Kiválóság

A Miele minden termékénél következetesen a legjobb minőségre és megbízhatóságra helyezi a hangsúlyt – a felhasználók ezért választják meg rendszeresen a legjobb és legmegbízhatóbb márkának. Emellett az ügyfelek körében végzett nagy felméréseken a „Tisztességes termelési feltételek” kategóriában mindig az élbolyban végez a márka.

Minden egy kézből

A Miele Professional hosszú élettartamú mosógépeket, mosogatógépeket, tisztító és fertőtlenítő automatákat és sterilizálókat kínál a professzionális felhasználók számára, amelyeket tartozékokkal és a legmagasabb szintű tanácsadási szolgáltatásokkal egészít ki. Meghibásodás esetén az évek óta újra és újra a legjobb ügyfélszolgálatnak megválasztott Miele Service gyorsan rendelkezésre áll.